



Produktdokumentation

# PROMENADSTATIV "ELIN"

Artikel nr 1002

# Innehållsförteckning

- 3 Allmän produktbeskrivning
- 4 Monteringsanvisning
- 5 Anvisningar för handhavande
  - Användning
  - MAX belastning
  - Underhåll
- 6 Riskhantering
  - Riskanalys
  - Stabilitetstest
- 7 Märkning och spårbarhet
- 7 Kontaktuppgifter

## Inledning

Tack för att ni köpt stativ från Johlins!

Denna produktdokumentation innehåller den information som behövs för att montera, använda och underhålla ert nya stativ.

Läs därför igenom dokumentationen noggrant innan stativet tas i bruk, detta för att undvika onödiga misstag vid montering och handhavande.

Även om infusionsstativ anses vara produkter som inte är förenade med några speciella risker ska ändå hänsyn tas till de risker som pekas på i riskanalysen.

Johlins stativ har 3 års garanti förutsatt att anvisningarna för montering och handhavande följts och ingen yttre åverkan förekommit.

# Allmän produktbeskrivning

## Promenadstativ Elin Art nr 1002

- Infusionsstativ för droppåsar.
- Fyra inåtböjda säkra krokar för droppåsar.
- Droppstång av rostfritt material justeras enkelt med Johlin Hylsan.
- Höjden är inställbar 1430-2250mm (golv till krokar).
- Styrhandtag.
- Roterbar underdel som förhindrar tvinnade slangar.
- Femhjulig stativfot med en diameter av 560mm, ger bra stabilitet.
- Lätt rullande länkhjul med en diameter av 75mm.
- Låg stativfot som kan skjutas in under sängen.
- Två låsbara hjul.
- Hjulen har plåtrådsskydd som skyddar navet från smuts.
- Miljövänlig ytbehandling.
- Målade ytor är pulverlackerade, finns i färg ljusgrön RAL 6019 alt vit RAL 9010.
- Annan färg mot en kostnad.
- Vikt: 6,5kg.



# Monteringsanvisningar

## Promenadstativ Elin Art nr 1002

### Uppackning

Stativet levereras i 2 delar med droppstång inkl. styrhandtag monterade i stolpen samt med hjulen monterade på foten.

### Steg 1

Lossa bult och brickor från stolpens nederända.

### Steg 2

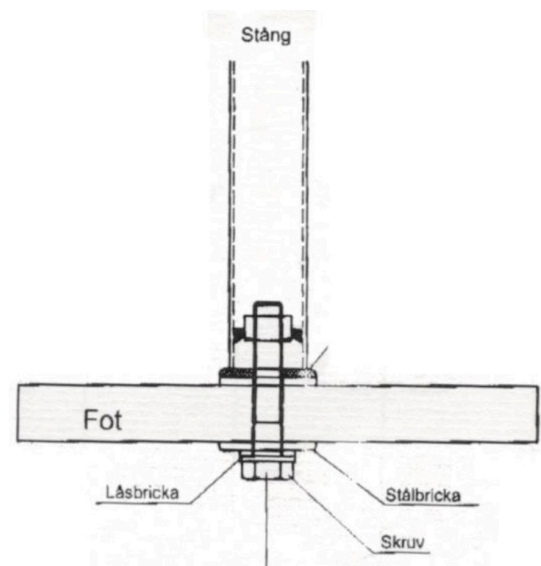
Fäst stolpen på foten med bulten. Använd en 8mm insexnyckel.

Observera placeringen av de olika brickorna. Plastbrickan ska monteras mellan stolpen och foten.

### Steg 3

Ställ stativet upp.

**Klart!**



# Anvisningar för handhavande

## Promenadstativ Elin Art nr 1002

### Användning

#### Användningsområde

Artikel nr 1002 är ett stativ som är avsett att bära droppåsar alternativt flaskor och som är möjligt att förflyttas av patienten själv med dropp inkopplat. Stativet har roterbar underdel för att undvika att inkopplade slangar tvinnar sig.

#### Höjjustering

Höjjustering sker genom att öppna korsvredet, ta tag i droppstången och justera den till önskad nivå varefter korsvredet dras åt igen.

#### Förflyttning

Vid förflyttning bör man hålla i styrhandtaget, detta för att underdelen av stativet ska kunna rotera fritt.

Vid dörrtrösklar och hissar - drag stativet efter dig för att undvika risk för tippning. Tänk även på att stativets droppstång kan behöva sänkas för att kunna passera genom en dörröppning.

#### Låsning

Stativet har två låsbara hjul som låses resp. låses upp med en spärr på ovansidan av hjulen.

### MAX belastningar

3kg på krona och 1kg på nedre stolpe.

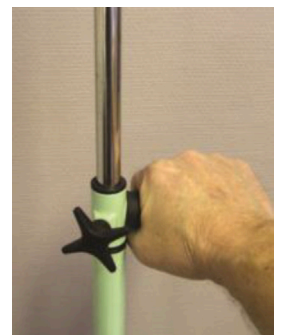
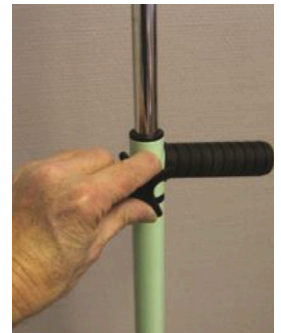
### Underhåll

#### Funktionskontroll (minst en gång per år)

- Kontrollera att stolpen sitter ordentligt fast på foten.
- Kontrollera att krokar för droppåsar sitter fast.
- Kontrollera att hjulen roterar och svänger som de ska.
- Kontrollera låsfunktion på de låsbara hjulen.
- Kontrollera låsningen för höjjustering av droppstången.

#### Rengöring

Stativet bör rengöras regelbundet med antiseptiskt medel.



# Riskhantering

## Promenadstativ Elin Art nr 1002

För att identifiera möjliga risker i användningen av stativ och att åtgärda dessa risker i möjligaste mån upprättar Johlins riskanalyser och genomför stabilitetstester för samtliga modeller av stativ.

### Riskanalys & stabilitetstest

#### Testförfarande

Stativet förses med *minst* den belastning det är avsett för i form av droppåsar och infusionspumpar. Stativet placeras på en platta med 10 graders lutning. Höjden från golv till krokar är 2 meter om inte annat specifikt anges.



Bilder av testutrustning och förfarande.

# Stabilitetstest

## Promenadstativ Elin Art nr 1002

### Grundförutsättningar

- Stativet är placerat på ett lutande plan på 10 grader.
- Avstånd från golv till fästen för infusionspåsar = 2 000mm.
- 3st natriumkloridpåsar, vikt per styck 1kg.

### Testresultat

Inga tendenser till att stativet skulle tippa.

### Registreringsuppgifter hos Läkemedelsverket:

**PIDProduct:** 26588 Infusionsstativ

**Artikelnr:** 1002

**Produktklass:** MDR Klass 1

**GMDN:** 40509



## Märkning & spårbarhet

### Promenadstativ Elin Art nr 1002

CE - etiketten innehåller artikelnummer / -namn, tillverkningsdatum, våra kontaktuppgifter samt uppgifter om maxbelastningar.

Streckkod-etiketten innehåller även UDI/Batch-nummer.