

Produktdokumentation

APPARATSTATIV VENTYO "CARINA"

Artikel nr 1024

Innehållsförteckning

- 3 Allmän produktbeskrivning
- 4 Monteringsanvisning
 - MAX belastning
 - Underhåll
- 5 Riskhantering
 - Riskanalys
 - Stabilitetstest
- 5 Märkning och spårbarhet
- 5 Kontaktuppgifter

Inledning

Tack för att ni köpt stativ från Johlins!

Denna produktdokumentation innehåller den information som behövs för att montera, använda och underhålla ert nya stativ.

Läs därför igenom dokumentationen noggrant innan stativet tas i bruk, detta för att undvika onödiga misstag vid montering och handhavande.

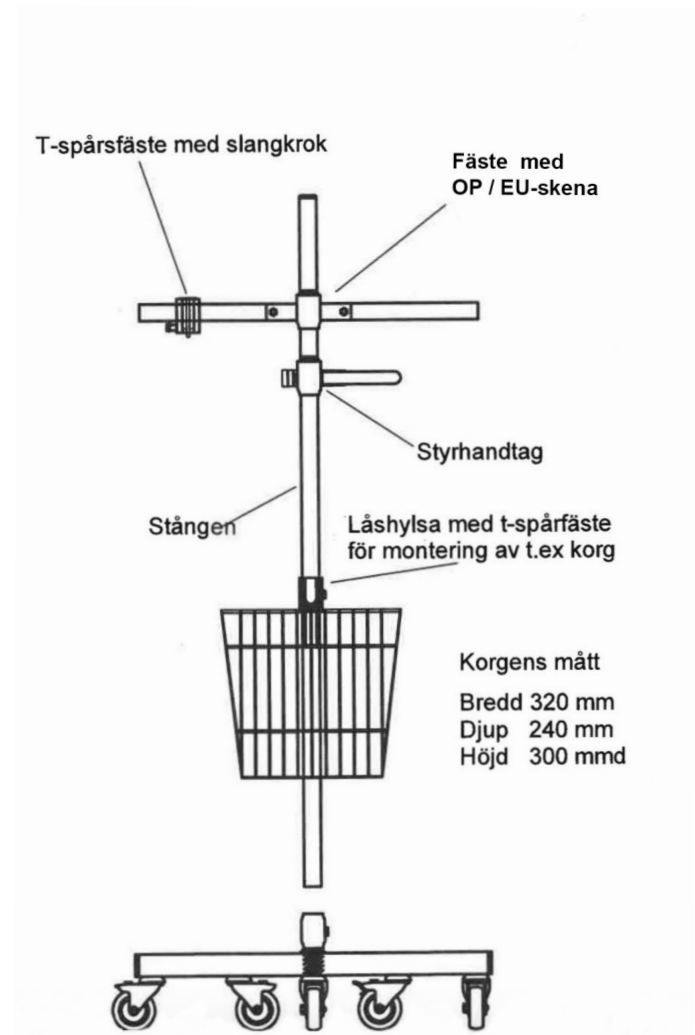
Även om stativen anses vara produkter som inte är förenade med några speciella risker ska ändå hänsyn tas till de risker som pekas på i riskanalysen.

Johlins stativ har 3 års garanti förutsatt att anvisningarna för montering och handhavande följts och ingen yttre åverkan förekommit.

Allmän produktbeskrivning

Apparatstativ Ventyo Carina Art nr 1024

- Rostfri stolpe diameter 30mm.
- Femhjulig stativfot med en diameter av 650mm, ger bra stabilitet.
- Lätt rullande länkhjul med en diameter av 75mm.
- Låg stativfot som kan skjutas in under sängen.
- Två låsbara hjul.
- Hjulen har plåtrådsskydd som skyddar navet från smuts.
- Miljövänlig ytbehandling.
- Målade ytor är pulverlackerade, finns i färg ljusgrön RAL 6019 alt vit RAL 9010.
- Annan färg mot en kostnad.
- Vikt 10kg.



Monteringsanvisningar

Apparatstativ Ventyo Carina Art nr 1024

Uppackning

Stativet levereras i 2 lådor.

Steg 1

Börja med att föra upp IVA/OP/EU-skenan med fäste på stolpen.



Följ efter med styrhandtaget, och sist t-spårfästet.

Sätt ner stolpen i stativfoten.

OBS! Det är viktigt att stolpen bottenar i fotens låshylsa.



Steg 2

Lås fast stolpen på foten genom att dra åt låshylsans skruv med medföljande insexnyckel. Sätt korgen i t-spårfästet.

Klart!

MAX belastningar

Skena 3kg, korg 5kg.

Underhåll

Funktionskontroll (minst en gång per år)

Kontrollera att stolpen sitter ordentligt fast på foten.

Kontrollera att krokar för droppåsar sitter fast.

Kontrollera att hjulen roterar och svänger som de ska.

Kontrollera låsfunktion på de låsbara hjulen.

Kontrollera låsningen för höjdjustering av droppstången.

Rengöring

Stativet bör rengöras regelbundet med antiseptiskt medel.

Riskhantering

Apparatstativ Ventyo Carina Art nr 1024

För att identifiera möjliga risker i användningen av stativ och att åtgärda dessa risker i möjligaste mån upprättar Johlins riskanalyser och genomför stabilitetstester för samtliga modeller av stativ.

Riskanalys & stabilitetstest

Testförfarande

Stativet förses med den belastning det är avsett för OP/EU skena 3kg, korg 5kg. Stativet placeras på en platta med 10 graders lutning.



Bilder av testutrustning och förfarande.

Grundförutsättningar

- Stativet är placerat på ett lutande plan på 10 grader.

Testresultat

Inga tendenser till att stativet skulle tippa.

Registreringsuppgifter hos Läkemedelsverket:

PIDProduct: 25407 Infusionsstativ

Artikelnr: 1024

Produktklass: MDR Klass 1

GMDN: 40509

Märkning & spårbarhet

CE - etiketten innehåller artikelnummer / -namn, tillverkningsdatum, våra kontaktuppgifter samt uppgifter om maxbelastningar.

Strekkod-etiketten innehåller även UDI/Batch-nummer.