

3. Monteringsanvisning

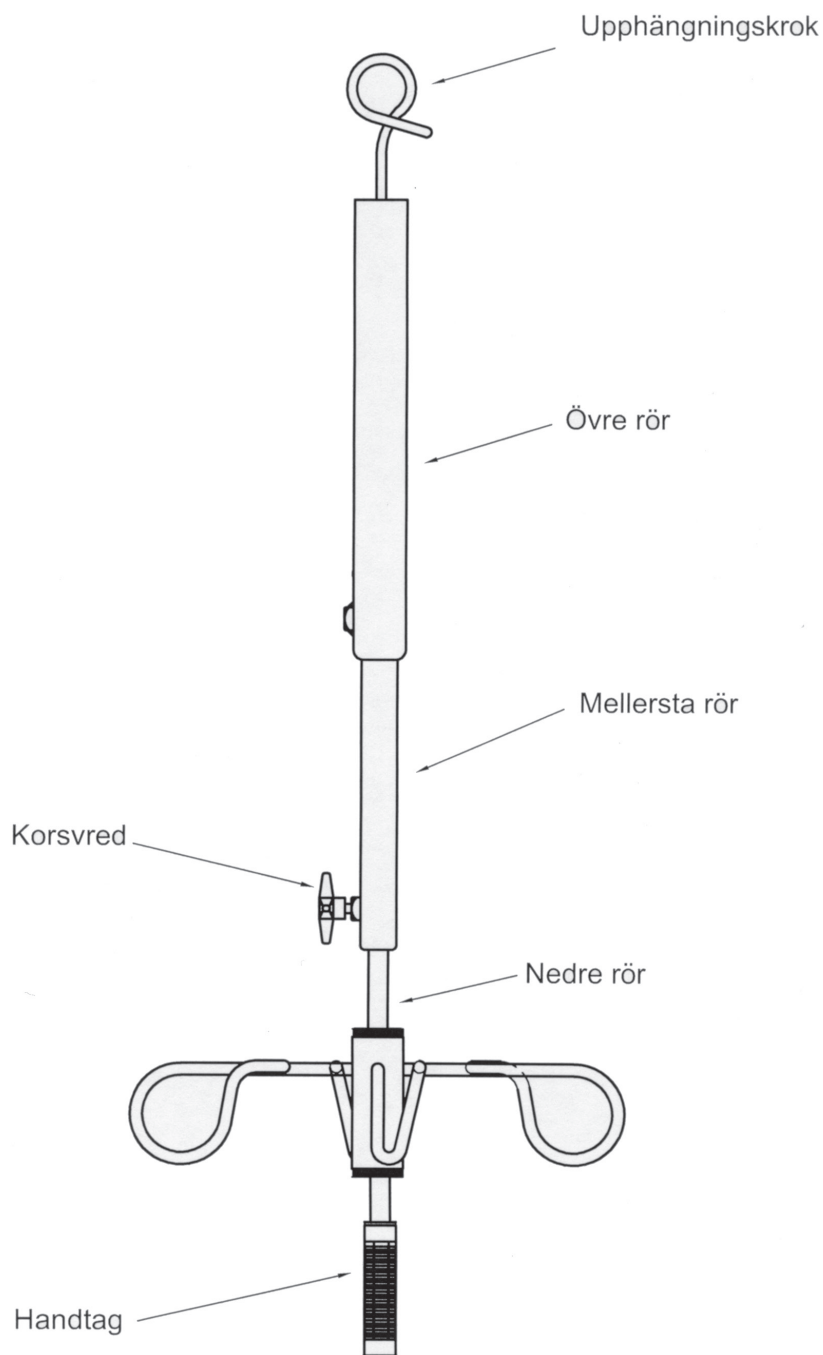
Takstativ "Erika" Art nr 1007

Montera upphängningskroken i tak-skenans fästanordning.

Mellanrör och krona låses fast med insexnyckel

På övre och mellanrör görs en grovinställning beroende på takhöjden.

Nedre rör med krona låses fast med korsvredet.



4 Anvisningar för handhavande

Takstativ "Erika" Art nr 1007

4.1 Användning:

- **Användningsområde**

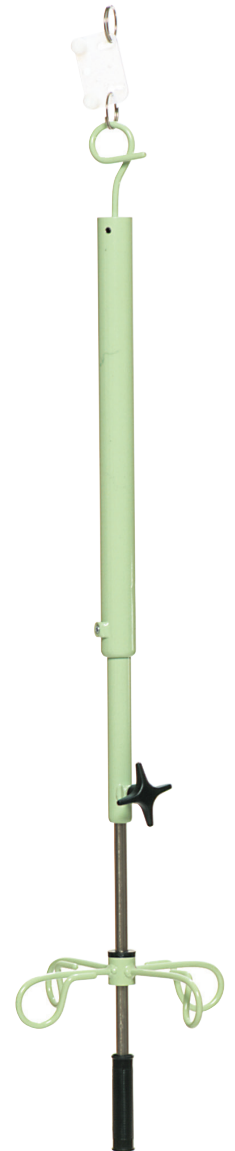
Artikel nr 1007 är ett takhängt stativ som är avsett att bära droppåsar/-flaskor

- **Höjdjustering**

Håll i droppstången och öppna korsvredet när du vill justera höjden, lås därefter med korsvredet.

4.2 Max belastning

Påsar / flaskor på krona: 3 kg



4 Anvisningar för handhavande (forts.)

Takstativ "Erika" Art nr 1007

4.3 Underhåll

- **Funktionskontroll (minst en gång per år)**
Kontrollera att krokar för droppåsar sitter fast
Kontrollera låsningen för höjjustering av droppstången
- **Rengöring**
Stativet bör rengöras regelbundet med antiseptiskt medel.



7. Försäkran om överensstämmelse

Takstativ Erika Art nr 1007

EG-försäkran om överensstämmelse

Typ av produkt: Infusionsstativ
Fabrikat: Johlins Sweden AB
Varumärke: Johlins

Tillverkare: Johlins Sweden AB
Movägen 13
671 70 Edane

Som tillverkare försäkrar vi under eget ansvar att produkten överensstämmer med följande föreskrifter och lagar:

- LVFS 2003:11 “Läkemedelsverkets föreskrifter om medicintekniska produkter”
- Lag (1993:584) om medicintekniska produkter

Edane 14.02.03



Stefan Höiseth

Verkställande direktör